



### Beschreibung

Das ECO PAD ermöglicht Ihnen in Kombination mit dem ECO PRO personalisiert und zeitgesteuert Zugriff / Freigabe auf Ihre Anlage. Mittels PIN-CODE oder RFID Karte kann die Maschine / Anlage Vorort freigeschaltet werden. Weiterhin wissen Sie immer welcher Mitarbeiter die Maschine bedient. Wichtige Informationen wie Nutzungsprotokoll und Einsatzdauer können über das Portal ausgelesen werden.

Das Unfallrisiko durch nicht autorisierte Mitarbeiter, sowie ein Missbrauch der Maschine wird verringert.

### Merkmale

- Robuste Folientastatur: abriebfest, UV-beständig
- Nutzererkennung durch personalisierte RFID Karte
- Spannungsversorgung aus der Maschine / Anlage
- Bis zu 100 PIN - CODE oder 100 RFID Karten möglich
- Darstellung aller Meldungen und Ereignisse auf [WWW.ECOTOM.ONLINE](http://WWW.ECOTOM.ONLINE)

### Vorteile

- Überwachung der Einsatzzeiten und Nutzungszeit in Echtzeit
- Nicht manipulierbar
- Nutzungsbezogene Abrechnungen
- Maschinenfreigabe nur durch berechtigte Mitarbeiter
- Firmen und benutzerspezifische Freigaben

### Einsatzgebiet

- Krahn – und Arbeitsbühnen
- Maschinen und Anlagen
- Baumaschinen, Entsorgungsfahrzeugen
- Presscontainer
- u.v.m.

## Technische Daten

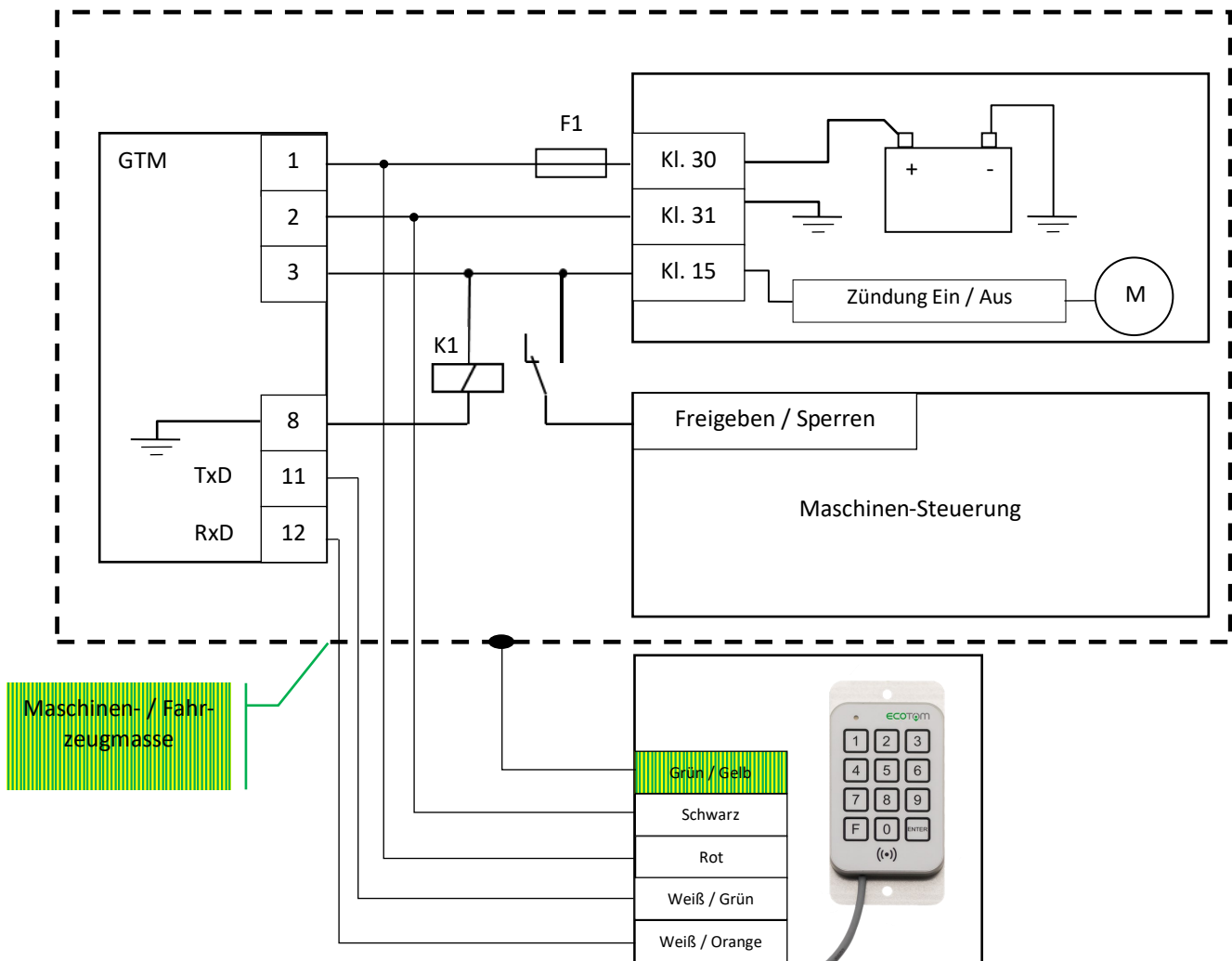
Elektrische Daten				
Versorgungsspannung		10 V bis 110 V DC		
Schnittstellen		1 RS232 serielle Schnittstelle		
Elektrischer Anschluss				
offenes Kabelende		Mantelleitung, 3 m lang, 5 adrig, Kabelquerschnitt 0,14mm <sup>2</sup> , Offene Enden mit Aderendhülsen		
Umweltbedingungen				
Betriebstemperatur		-25 °C bis +85 °C		
Mechanische Daten				
Gehäuse		139 x 68 x 12 mm		
Gewicht		200 g		
Schutzart		IP65		
Angewandte Normen				
CE Konformität gem.		DIN EN 61000-6-2, DIN EN 61000-6-3		
Verfügbare RFID Kartenformate				
<ul style="list-style-type: none"> <li>• MIFARE Mini</li> <li>• MIFARE 1K</li> <li>• MIFARE 4K</li> <li>• MIFARE Ultralight</li> <li>• MIFARE DESFire EV1</li> <li>• MIFARE Plus RF</li> </ul>				
Anschlussbelegung				
ECO PAD		ECO PRO		Erläuterung
Farbe	Funktion	Kabel Nr.	Kabel Farbe	
Rot	Versorgung +	1	Rot	Pluspol Spannungsversorgung der Maschine
Weiß / Orange	TX-RS232	12	Weiß/Orange	Leitung für ausgehende Daten
Weiß / Grün	RX-RS232	11	Weiß/Grün	Leitung für eingehende Daten
Schwarz	Versorgung -	2	Schwarz	Minuspol Spannungsversorgung der Maschine
Grün / Gelb	Fahrzeugmasse			Metallteile des Fahrzeugs oder Minuspol der Batterie, wenn dieser mit der Fahrzeugmasse verbunden ist.

Technische Änderungen und Druckfehler vorbehalten.

## Technische Daten

### Elektrische Daten

Signal	Farbe	Pin	Pin	Farbe	Signal
RS232 RX	Weiß/Orange	12	1	Rot	VCC +
RS232 TX	Weiß/Grün	11	2	Schwarz	GND VCC -
1 Wire Data	Weiß	10	3	Braun	DIN 1
DOUT 2	Grau	9	4	Orange	DIN 2
DOUT 1	Violett	8	5	Gelb	DIN 3
DIN 5	Blau	7	6	Grün	DIN 4



\*Relais K1 und Sicherung F1 sind nicht im Lieferumfang enthalten

Technische Änderungen und Druckfehler vorbehalten.

## Ihre Ansprechpartner

### Technischer Support

Sie haben Fragen zu unseren Produkten oder Dienstleistung?  
Dann schreiben Sie uns oder rufen uns an.

[support@ecotom.de](mailto:support@ecotom.de)

### Vertrieb

Sie benötigen Beratung oder ein auf Sie zugeschnittenes Angebot? Einen Termin Vorort können Sie gerne mit unseren Vertriebsmitarbeiter abstimmen. Wir kommen gerne zu Ihnen.

[vertrieb@ecotom.de](mailto:vertrieb@ecotom.de)

### Telefonzentrale

Sie suchen einen kompetenten Ansprechpartner oder den relevanten Mitarbeiter für Ihr Thema in unserem Haus? Unsere Mitarbeiter in der Telefonzentrale freuen sich, Ihnen weiterzuhelfen!

**+49 231 2228003-0**

[info@ecotom.de](mailto:info@ecotom.de)